

## SOPORTE ENNOVABLOC A 30 ° PARA MODULOS EN HORIZONTAL



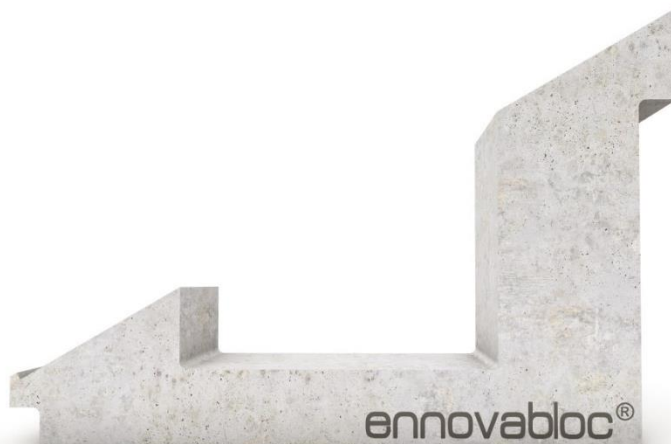
Los soportes para paneles en horizontal con los soportes EnnovaBloc® de **Ennova®**, son una solución fácil y eficaz de orientar los módulos hacia su posición óptima y así poder sacar la mejor eficiencia posible.

La estructura está formada por: soportes EnnovaBloc de hormigón y tornillería de inox.

Su aplicación es ideal para cubiertas planas donde no sea posible la perforación, suelo...

Gracias a la simplicidad del soporte se puede instalar de manera rápida y cómoda sin importar la distribución y tamaño de los módulos fotovoltaicos.

**ENNOVA LE OFRECE 10 AÑOS DE GARANTÍA EN SOPORTES Y ESTRUCTURAS.**



### Materiales

Tornillería  
EnnovaBloc<sup>®</sup>

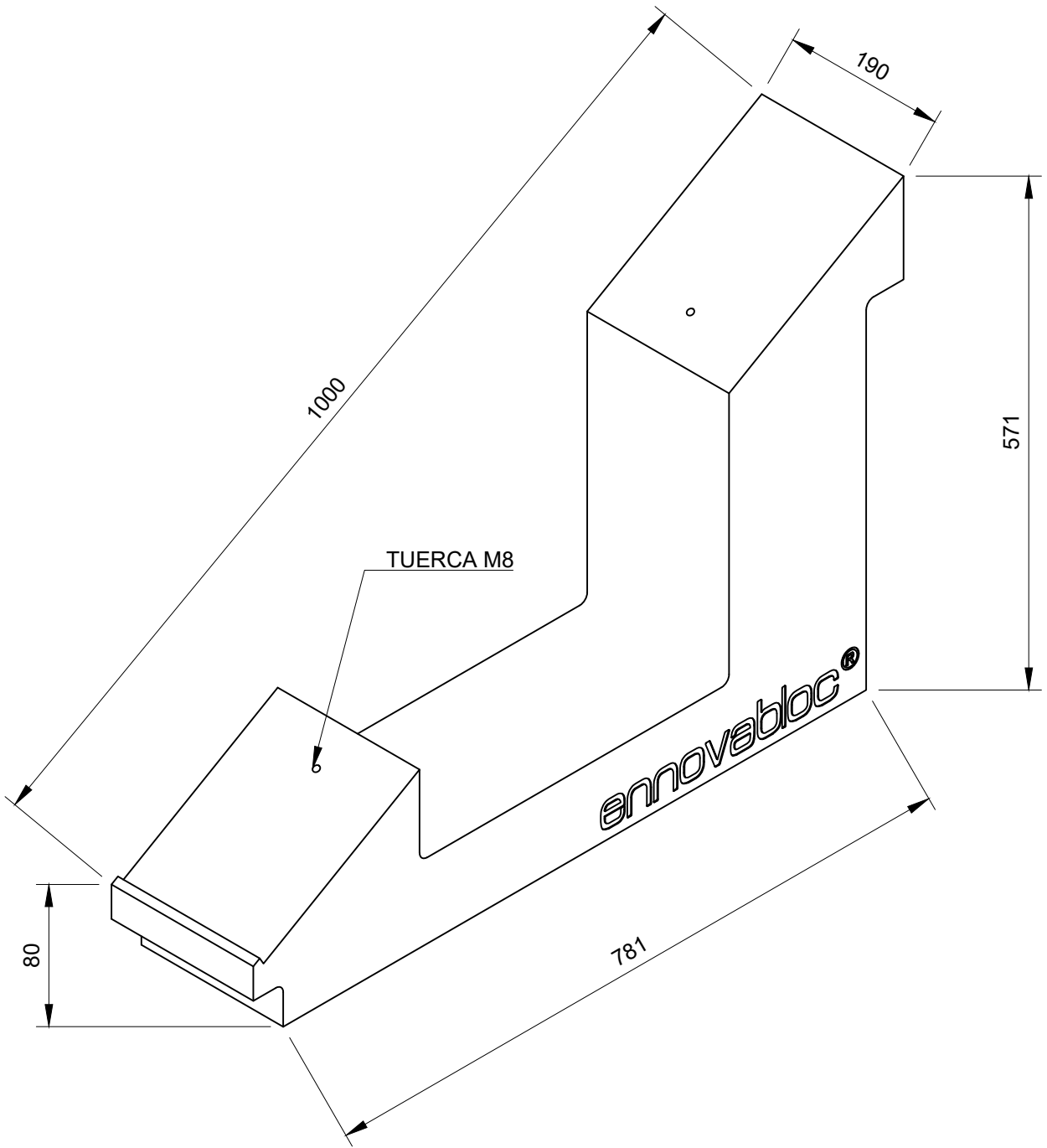
Inox. A2-70  
Hormigón


**CONFIGURACIÓN (°)**

30°

**PESO (kg)**

77



 <p><b>ennova</b> tú propia energía</p>	Tipo de documento	Material	Unidades	Escala
	PLANO DETALLADO	HORMIGÓN	mm	1:6
	Título	Fecha de revisión	Peso	Formato
ESTRUCTURA ENNOVABLOC® EN HORIZONTAL 30°	08/03/2021	77 kg	PDF	
	Hecho por	Rev	Nº plano	
	Ana Paula Gomes Gonçalves Ingeniera Mecánica	OK	1/1	